

MLV11-54-E/47/112

Sensor fotoeléctrico de barrera por reflexión

MLV11-54-E/47/112

con conector macho M12, 5 polos, orientable en 90°

CE



- ◆ Alcance hasta 9 m
- ◆ Antirreflectante mediante el filtro polarizador
- ◆ Luz roja
- ◆ Salida aviso de fallo previo/display (dinámico, estático)
- ◆ Ajuste automático de la sensibilidad por TEACH-IN
- ◆ Detección de objetos parcialmente transparentes
- ◆ Parametrización vía interface óptico (p.ej., temporización, de libre selección)
- ◆ Tipo de protección IP68
- ◆ Todos los materiales empleados son aptos para la Industria alimentaria
- ◆ Entrada multifuncional

Fecha de publicación: 2006-08-15 15:42 Fecha de edición: 2006-08-15 421590_SPA.xml

Generalidades

Distancia útil operativa	0 ... 6 m
Distancia del reflector	600 ... 6000 mm
Distancia útil límite	9 m
Emisor de luz	LED
Certificados	CE
Objeto de referencia	Reflector H85
Tipo de luz	Luz alterna, roja
Diámetro del haz de luz	200 mm a una distancia de 6000 mm
Límite de luz extraña	10000 Lux

Displays/Elementos de manejo

Indicación de operación	LED verde
Indicación de la función	TEACH-IN: LED verde parpadea Estado de conmutación: LED amarillo Indicación de preavería: LED rojo parpadea
Elementos de mando	Teclado de membrana para el ajuste de la sensibilidad y TEACH-IN

Datos eléctricos

Tensión de trabajo	10 ... 30 V CC
Rizado	10 %
Corriente en vacío I_0	≤ 25 mA
Retardo a la disponibilidad t_v	≤ 80 ms

Entrada

Entrada de Test	inactivo: ≤ 3 V o sin conmutar.; activo: ≥ 7 V
-----------------	--

Salida

Salida de preavería	pnp, dinámico/estático parametrizable
Tipo de conmutación	conmutación claro/oscuro
Salida señal	2 salidas de conmutación pnp, parametrizables como - N.A./N.C. (antivalentes) - N.A. y salida de aviso previo de avería - N.C. y salida de aviso previo de avería
Tensión de conmutación	máx. 30 V CC
Corriente de conmutación	máx. 200 mA
Caída de tensión U_d	$\leq 2,5$ V
Frecuencia de conmutación f	≤ 1000 Hz
Tiempo de respuesta	$\leq 0,5$ ms
Función del temporizador	parametrizable

Conforme con estándar

Estándar	EN 60947-5-2
----------	--------------

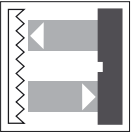
Condiciones ambientales

Temperatura ambiente	-25 ... 70 °C (248 ... 343 K)
Temperatura de almacenaje	-40 ... 70 °C (233 ... 343 K)

Datos mecánicos

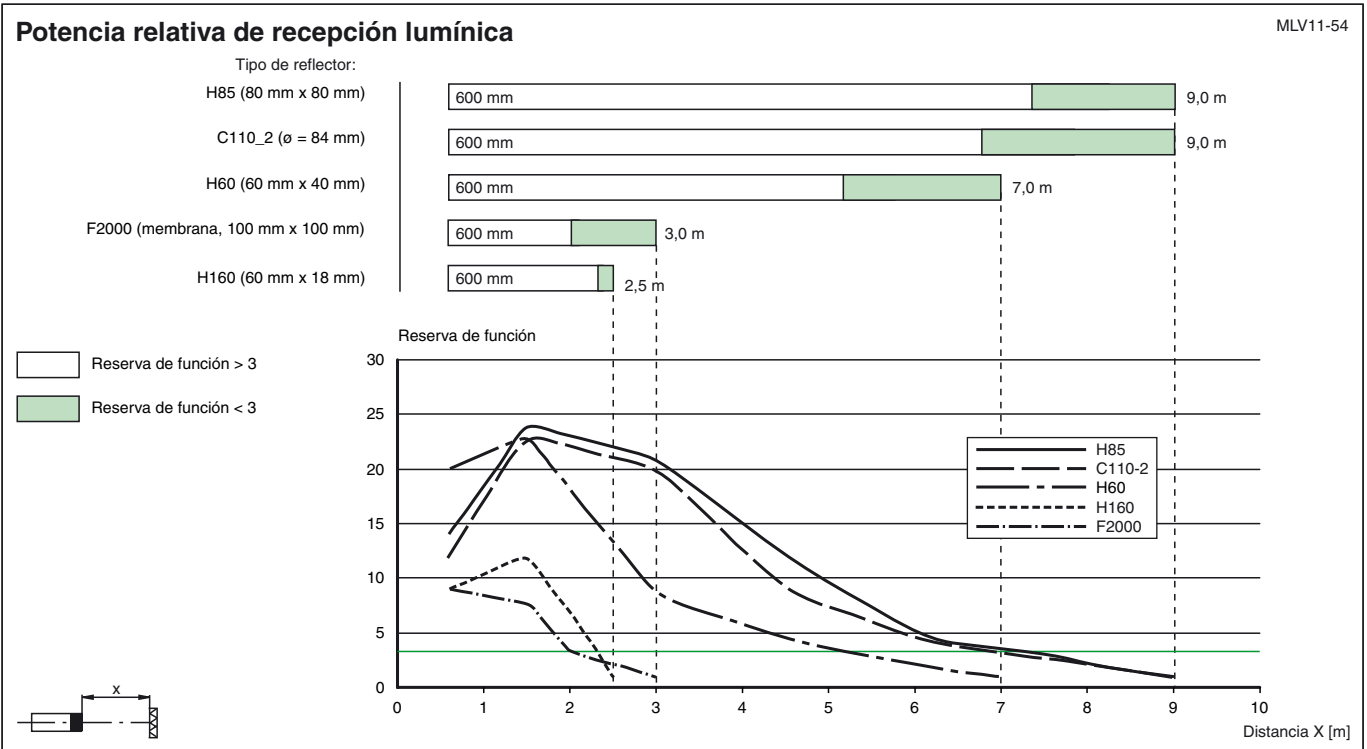
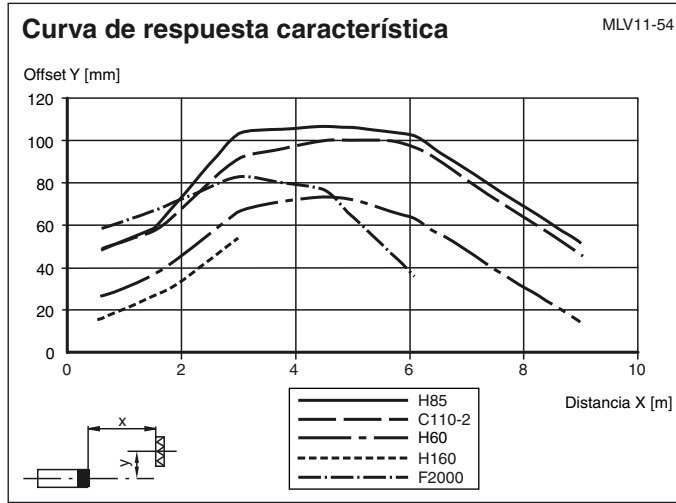
Tipo de protección	IP68
Conexión	Conector macho M12 x 1, 5 polos, orientable en 90°
Material	
Carcasa	PBT
Salida de luz	vidrio de plástico contra rasguños
Peso	60 g

Fecha de publicación: 2006-08-15 15:42 Fecha de edición: 2006-08-15 421590_SPA.xml



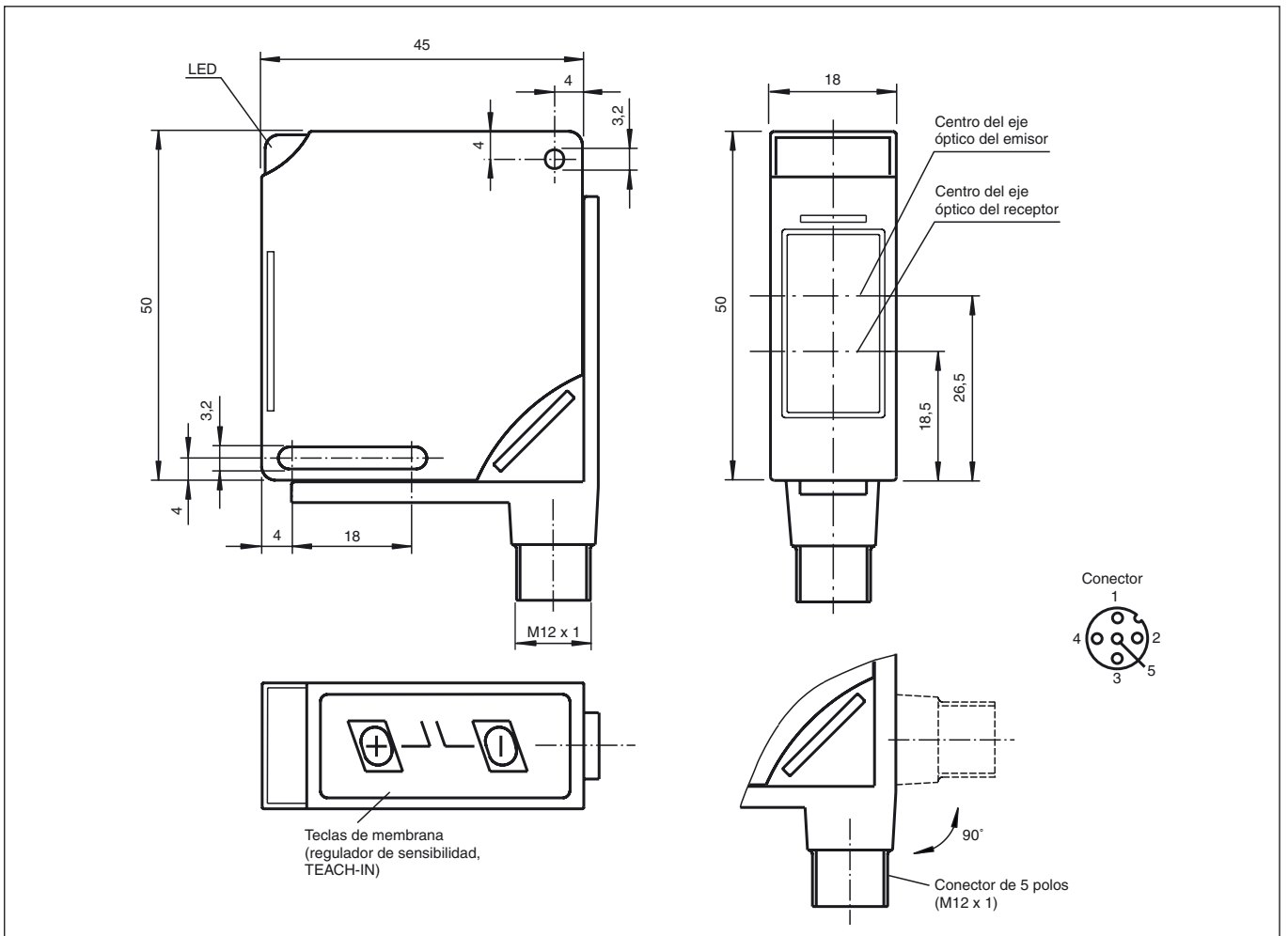
MLV11-54-E/47/112

Diagramas

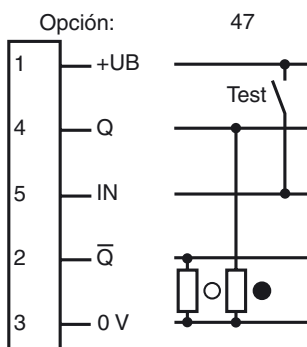


Fecha de publicación: 2006-08-15 15:42 Fecha de edición: 2006-08-15 421590_SPA.xml

Dimensiones



Conexión eléctrica



○ = conmutación claro, ● = conmutación oscuro